

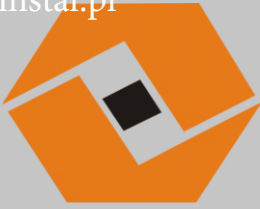


# IMADŁA

ślusarskie  
wiertarskie  
rurowe

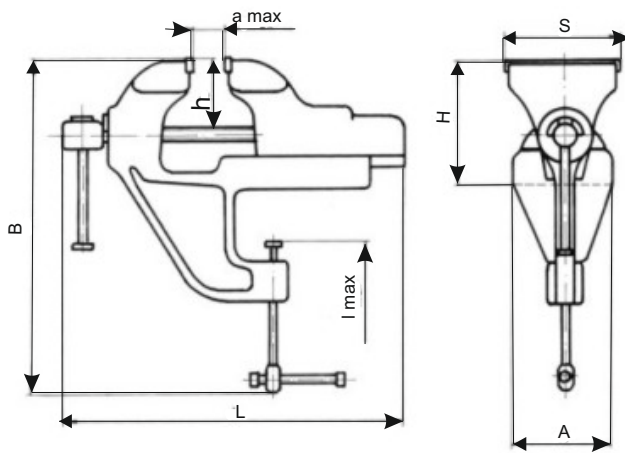
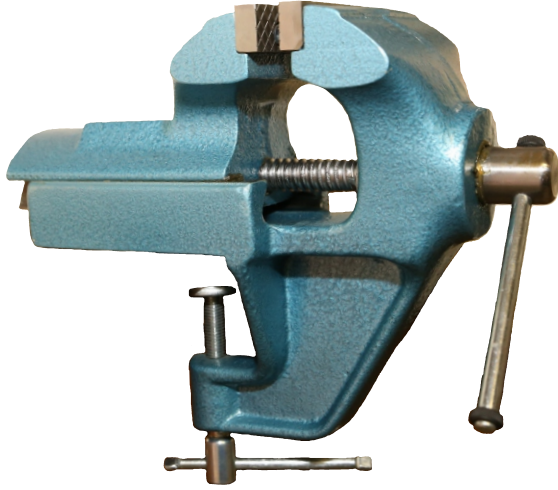


IMADŁA



# Imadło równoległe przenośne

## Portable parallel vice



Wkładki szczękowe



### Imadło równoległe przenośne

Nr kat. 12030-80

12030-100

- przeznaczone do lekkich prac ślusarskich
- możliwość szybkiego mocowania do stołu za pomocą pokrętki
- prowadzenie pryzmowe
- wykonane z wysokiej jakości żeliwa
- mocowane do stołu o grubości
  - typ: 12030-80 od 0mm do 40mm
  - typ: 12030-100 od 20mm do 50mm

### Portable parallel vice

Cat. No.12030-80

12030-100

- vice is designed for light metal works
- with possibility of quick installation in different places
- made of high quality cast iron
- installation on the table of the thickness
  - type 12030-80 up to 40mm
  - type 12030-100 from 20mm to 50mm

### Elementy wymienne:

wkładki szczękowe do imadła 80 i 100  
Poz. 1 i 2, str. 22

### Spare parts:

replaceable jaw plates to vice 80 i 100  
Pos. 1 i 2, page 22.

Wielkość S	A	B	H	L	a max	h	l max	Max siła mocowania [daN]	Masa [kg]	Nr katalogowy
80	81	235	90	215	70	50	70	65	5	12030-80
100	85	260	105	245	80	65	70	80	7,5	12030-100

# Imadło ślusarskie typ lekki 120

## Metal work vice 120

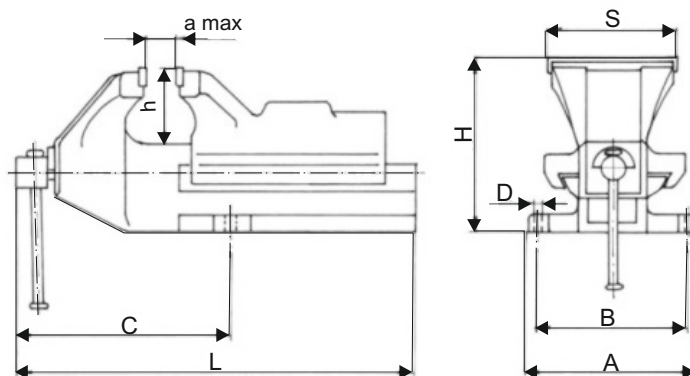


### Imadło ślusarskie Nr kat. 12040-120

- korpus i szczęka ruchoma wykonana z wysokiej jakości żeliwa sferoidalnego
- prowadnice pryzmowe korpusu umożliwiają precyzyjne prowadzenie szczęki ruchomej
- śruba pociągowa osłonięta przed wiórami i zanieczyszczeniami
- wymienne wkładki szczękowe hartowane i szlifowane
- bezpieczne mocowanie rur, prętów, wałków i płaskowników.

### Metal work vice Cat.No. 12040-120

- the body and the moving jaw made of high quality cast iron GG-25 according to DIN 1691
- the v-block guides of the body enable precise guidance of the moving jaw
- a guide screw is protected from chips and pollution
- there are used replaceable jaw plates, which allow on safe fixing of pipes, bars, rollers and flat bars.



### Wkładki szczękowe

**Elementy wymienne:**  
wkładki szczękowe do imadła 120  
Poz. 3, str. 22.

**Spare parts:**  
replaceable jaw plates to vice 120  
Pos. 3, page 22.

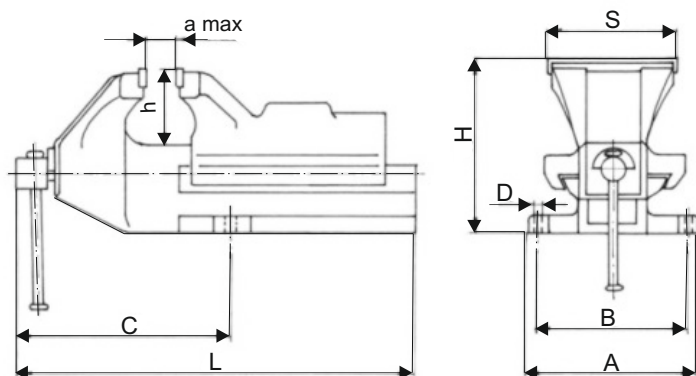
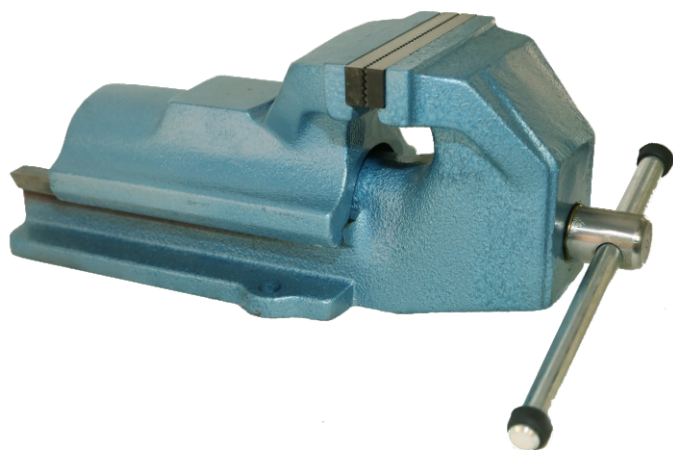


Wielkość S	A	B	C	D	H	L	a max	h	Max siła mocowania [daN]	Masa [kg]	Nr katalogowy
120	137	110	195	12.5	145	380	140	75	250	16	12040 - 120



# Imadło ślusarskie 140

## Metal work vice 140



### Wkładki szczękowe



**Elementy wymienne:**  
wkładki szczękowe do imadła 140  
Poz. 4, str. 22.

**Spare parts:**  
replaceable jaw plates to vice 140  
Pos. 4, page 22.

### Imadło ślusarskie żeliwne

Nr kat. 12060-140

- korpus i szczęka ruchoma wykonana z wysokiej jakości żeliwa GG-25 wg DIN 1691
- prowadnice pryzmowe korpusu umożliwiają precyzyjne prowadzenie szczęki ruchomej
- śruba pociągowa osłonięta przed wiórami i zanieczyszczeniami
- wymienne wkładki szczękowe hartowane i szlifowane
- bezpieczne mocowanie rur, prętów, wałków i płaskowników.

### Imadło ślusarskie z żeliwa sferoidalnego

Nr kat.12062-140

- wykonane identycznie jak imadło 12060-140 lecz z żeliwa sferoidalnego GGG-50 DIN 1693 co charakteryzuje je dużą wytrzymałością.

### Metal work vice

Cat. No. 12060-140

- the body and the moving jaw made of high quality cast iron GG-25 according to DIN 1691
- the v-block guides of the body enable precise guidance of the moving jaw
- a guide screw is protected from chips and pollution
- there are used replaceable jaw plates, which allow on safe fixing of pipes, bars, rollers and flat bars.

### Metal work vice type 12062-140

The vice is made in the same way as the one above but of nodular cast iron GGG-50 according to DIN 1693 what allows on great strength.

Wielkość S	A	B	C	D	H	L	a max	h	Max siła mocowania [daN]	Masa [kg]	Nr katalogowy
140	170	138	230	12,5	180	440	160	90	280	23	12060 - 140
140	170	138	230	12,5	180	440	160	90	350	23	12062 - 140



# Imadło ślusarskie typ ciężki 150

## Metal work vice 150

### Imadło ślusarskie typ ciężki

Nr kat.12070-150

- wykonane jest z wysokiej jakości żeliwa GG-25 wg DIN1691
- prowadnice pryzmowe korpusu umożliwiają precyzyjne prowadzenie szczęki ruchomej
- sztywna konstrukcja
- wysoka wytrzymałość uderowa
- wkładki szczękowe hartowane i szlifowane. Można zastosować szczęki pryzmowe lub z nacięciem krzyżowym

### Imadło ślusarskie typ ciężki

Nr kat. 12072-150

- wykonane z żeliwa sferoidalnego GGG-50 wg DIN1693
- konstrukcja jak w imadle 12070-150.

### Metal work vice

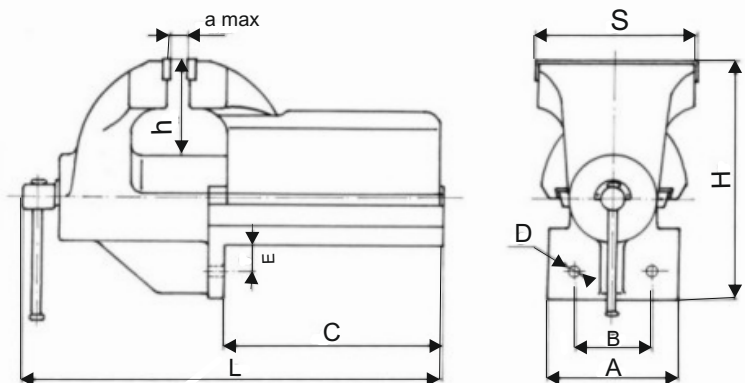
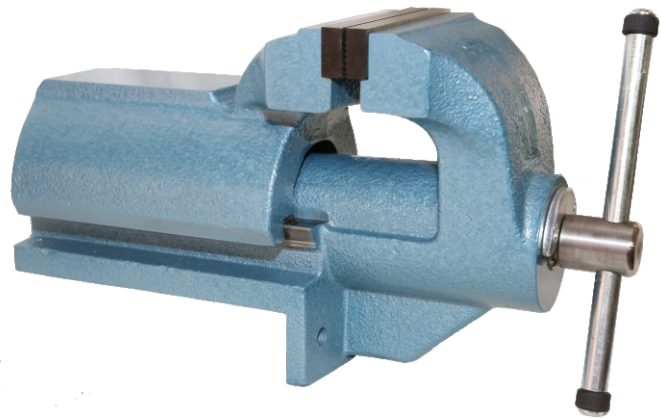
Cat. No. 12070-150

- made of high quality cast iron GG-25 according to DIN1691
- V-block guides of the body enable precise guidance of the moving jaw
- hardened and polished jaws, V-block jaws or with a double cut.

### Metal work vice type

Cat. No. 12072-150

- made of nodular cast iron GGG-50 according to DIN 1693
- are designed mainly for hard work.



### Wkładki szczękowe



### Elementy wymienne:

wkładki szczękowe do imadła 150  
Poz. 5, str. 22.

### Spare parts:

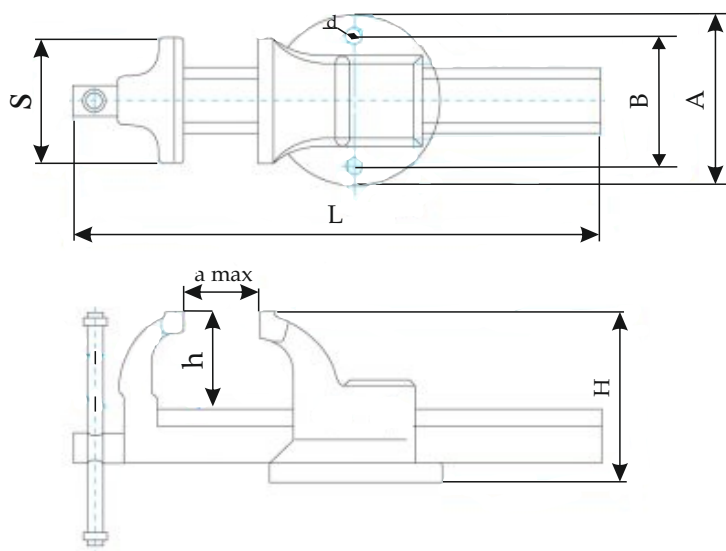
replaceable jaw plates to vice 150  
Pos. 5, page 22.

Wielkość S	A	B	C	D	E	H	L	a max	h	Max siła mocowania [daN]	Masa [kg]	Nr katalogowy
150	140	90	220	12,5	22	245	430	115	92	300	31	12070-150
150	140	90	220	12,5	22	245	430	115	92	380	31	12072-150

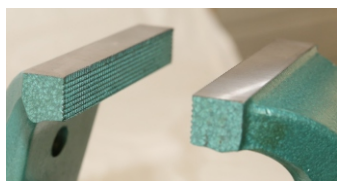


# Imadło ślusarskie równoległe stalowe stałe

## Steel metal work vice stationary



Wkładki szczękowe stałe



### Imadło ślusarskie równoległe stalowe stałe Nr. kat 13030-100, 13040-125 13050-150, 13070-175

- wykonane z wysokiej jakości stali kutej C43
- podwójne prowadzenie pryzmowe
- możliwość nastawiania szczęki ruchomej oraz ikorygowania luzów eksploatacyjnych
- szczęki imadła z nacięciem krzyżowym niewymienne, hartowane o twardości 45-48 HRC
- bardzo wytrzymała i sztywna konstrukcja zapewnia przenoszenie dużych obciążeń
- gwarantuje długi czas eksploatacji.

### Steel metal work vice stationary Cat. No. 13030-100, 13040-125 13050-150, 13070-175

- the vice is made of high quality forged steel C43 with double guide prism
- vise has the ability to adjust the movable jaw and reset operating backlash
- jaw vise with cross recessed, tempered with a hardness of 45-48 HRC
- very durable and rigid vise provides heavy-duty transmission and ensures long life
- they are produced in four size: 100, 125, 150 and 175 mm.

Wielkość S	A	H	L	a max	d	h	B	Max siła mocowania [ daN]	Masa [kg]	Nr katalogowy
100	130	135	325	130	12,5	75	94	500	7	13030-100
125	140	158	355	140	13	84	110	500	10	13040-125
150	165	180	460	220	13	80	125	500	16,5	13050-150
175	195	210	510	245	15	122	140	500	26	13070-175

# Imadło ślusarskie równoległe stalowe obrotowe

Steel metal work vice with swivel-base



## Imadło ślusarskie równoległe stalowe obrotowe

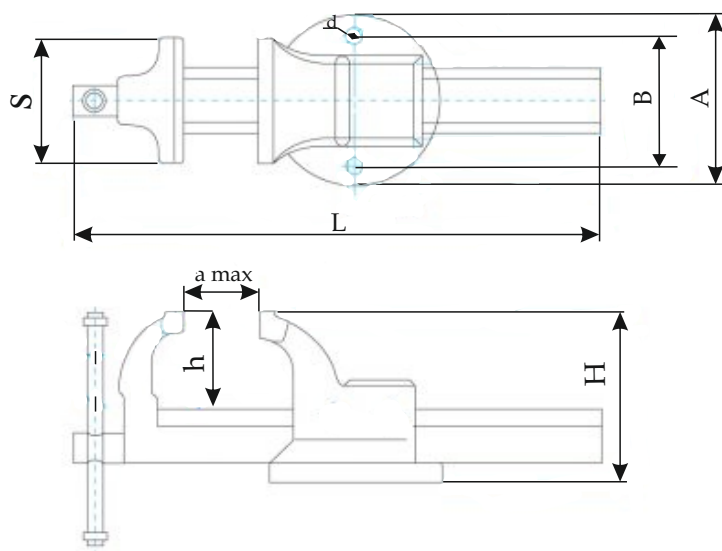
Nr kat. 13032-100, 13042-125  
13052-150, 13072-175

- konstrukcja identyczna jak w imadłe ślusarskim stałym
- dodano podstawę obrotową, która wraz z imadłem tworzy zwartą całość, co zapewnia stabilne mocowanie
- pozwala na zmianę położenia w płaszczyźnie poziomej.

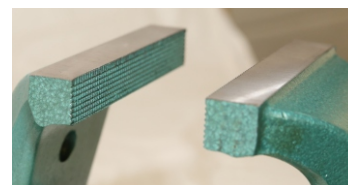
## Steel metal work vice with swivel-base

Cat. No. 13032-100, 13042-125  
13052-150, 13072-175

- the design is identical to the one in a stationary metal work vice with an added swivel base
- the swivel base enables to change of angle position in the horizontal plane, together with the vice creates whole device as compact, which ensures stable and safe fixing.



Wkładki szczękowe stałe

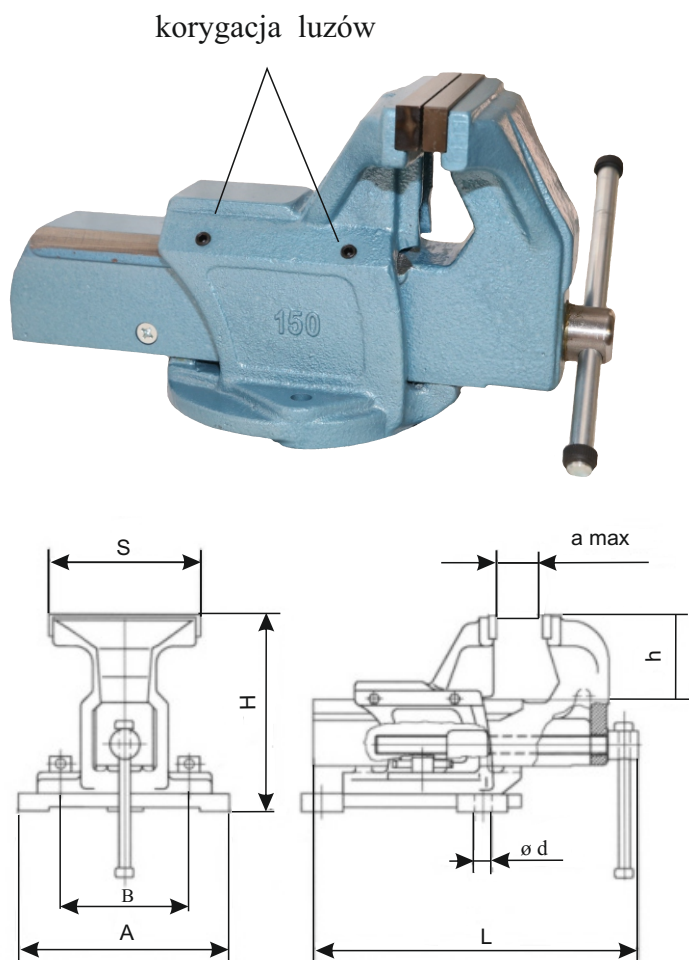


Wielkość S	A	H	L	a max	d	h	B	Max siła mocowania [ daN]	Masa [kg]	Nr katalogowy
100	130	135	325	130	12,5	75	94	500	9	13032-100
125	140	158	355	140	13	84	110	500	12	13042-125
150	165	180	460	220	13	80	125	500	20	13052-150
175	195	210	510	245	15	122	140	500	30	13072-175



# Imadło ślusarskie stałe typu szufladkowego

## Stationary metal work vice-drawer type



### Wkładki szczękowe



**Elementy wymienne:**  
wkładki szczękowe do imadła  
Poz. 6-11, str. 22.

**Spare parts:**  
replaceable jaw plates to vice  
Pos. 6-11, page 22.

### Imadło ślusarskie stałe typu szufladkowego

Nr kat. 14010-65, 14020-80, 14030-100,  
14040-125, 14050-150, 14060-175

- imadło wykonane z wysokiej jakości żeliwa sferoidalnego
- gwarancja wysokiej wytrzymałości i długi okres eksploatacji
- szczęka ruchoma prowadzona w pryzmach co zapewnia stabilne i precyzyjne prowadzenie
- możliwość korygowania luzów szczęki ruchomej
- wymienne wkładki szczękowe, hartowane i szlifowane z nacięciem krzyżowym
- możliwość mocowania rur i prętów za pomocą specjalnej przyny w korpusie imadła
- zaletą jest wysokie uniesienie szczęki od łoża imadła (wys. h) Śruba pociągowa dokładnie osłonięta przed wiórami i zanieczyszczeniami.

### Stationary metal work vice-drawer type

Cat. No. 14010-65, 14020-80, 14030-100,  
14040-125, 14050-150, 14060-175

- the vice is made of high quality cast iron, which guarantees great strength and long-term period of exploitation.
- the moving jaw is guided by the V-blocks, which ensures stable and precise guidance.
- the main feature of product is the possibility of play corrections of the moving jaw.
- replaceable jaw plates are hardened and polished.
- a standard vice is equipped with flat jaws with a groove.
- the vice has possibility of fixing pipes and bars with a special V-block in the vice body.
- the advantage of the vice is a high lift of the jaw from the vice bed.
- the guide screw is precisely protected from chips and pollution.

Wielkość S	A	H	L	a max	d	B	h	Max siła mocowania [daN]	Masa [kg]	Nr Katalogowy
65	122	128	245	65	9	94	61	140	5	14010-65
80	140	157	285	80	11	106	71	200	8	14020-80
100	140	162	285	83	11	106	76	225	9	14030-100
125	138	159	334	115	11	106	79	265	11	14040-125
150	172	250	385	120	13	128	100	350	17	14050-150
175	195	235	485	195	13	147	120	370	27	14060-175



# Imadło ślusarskie obrotowe

## typu szufladkowego

Swivel-base metal work

vice - drawer type



IMADŁA ŚLUSARSKIE

### Imadło ślusarskie obrotowe typu szufladkowego

Nr kat. 14012-65, 14022-80, 14032-100,  
14042-125, 14052-150, 14062-175

- konstrukcja identyczna jak w imadle ślusarskim stałym
- dodano podstawę obrotową, która pozwala na zmianę kąta w płaszczyźnie poziomej
- podstawa w raz z imadłem tworzy zwartą całość zapewniając stabilne i bezpieczne mocowanie.

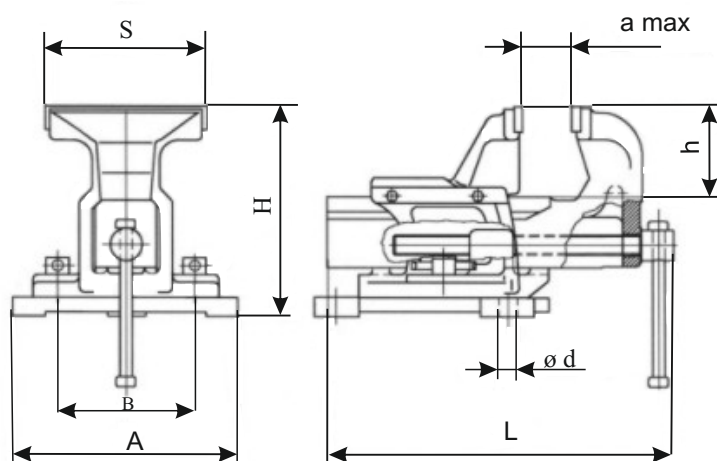
### Swivel-base metal work vice - drawer type

Cat. No. 14012-65, 14022-80, 14032-100,  
14042-125, 14052-150, 14062-17

- the design is identical to the one in a stationary metal work vice with an added swivel base
- the swivel base enables to change of angle position in the horizontal plane, together with the vice creates whole device as compact, which ensures a stable and safe fixing.

### Elementy wymienne: tabela str. 22.

Spare parts:  
table page 22.



Obrotnica



Wkładki szczękowe

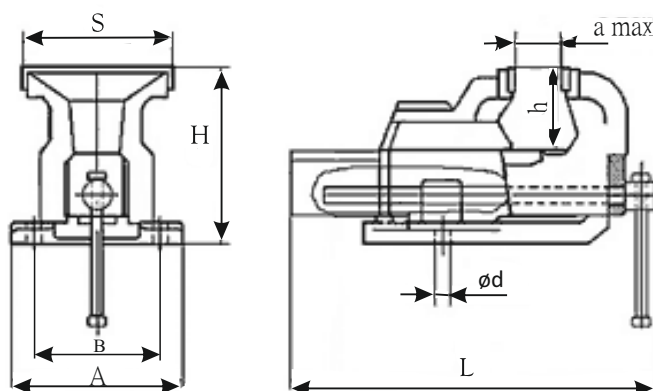
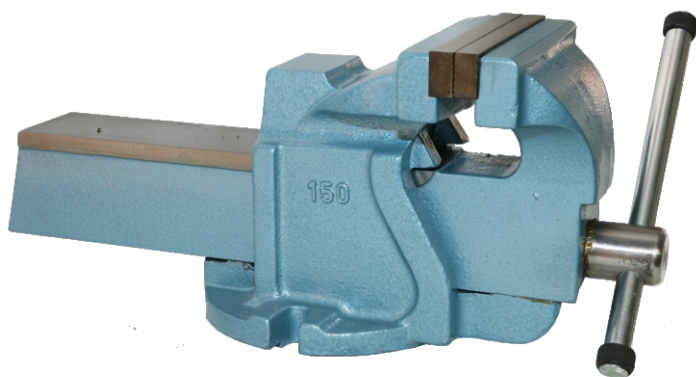


Wielkość S	A	H	L	a max	d	h	B	Max siła mocowania [daN]	Masa [kg]	Nr katalogowy
65	152	155	245	65	9	61	94	140	6	14012-65
80	175	177	285	80	11	71	142	200	8	14022-80
100	175	182	285	83	11	76	142	225	9	14032-100
125	206	182	334	115	11	79	185	265	11	14042-125
150	225	222	385	120	13	100	193	350	18,5	14052-150
175	240	258	485	195	13	120	255	370	27	14062-175



# Imadło ślusarskie obrotowe

## Swivel-base metal work vice



### Wkładki szczękowe



**Elementy wymienne:**  
wkładki szczękowe do imadła  
Poz.12-14, str. 22.

**Spare parts:**  
replaceable jaw plates to vice  
Pos. 12-14, page 22.

### Imadło ślusarskie stałe

Nr kat. 16030-100, 16040-125, 16050-150

- wykonane z wysokiej jakości żeliwa
- bardzo duża wytrzymałość i długi okres eksploatacji
- korpus imadła posiada dodatkowe wzmocnienia co pozwala na pracę w trudnych warunkach
- przeznaczone do prac ciężkich
- prowadzenie kwadratowe zapewnia stabilne i precyzyjne prowadzenie szczęk
- wymienne wkładki szczękowe są hartowane i szlifowane
- możliwość mocowania rur i prętów za pomocą specjalnej przysmy w korpusie imadła
- śruba imadła osłonięta przed wiórami i zanieczyszczeniami.

### Swivel-base metal work vice group

Cat. No. 16030-100, 16040-125, 16050-150

- the vice is made of high quality cast iron which guarantees high durability and long exploitation time
- construction additionally strengthened
- designed for heavy metal works in factories
- square guidance ensures stability of jaw movement.

Wielkość S	A	H	L	a max	d	h	B	Max siła mocowania [daN]	Masa [kg]	Nr katalogowy
100	150	175	350	120	11	68		250	16	16030-100
125	170	180	400	150	13	78		350	21	16040-125
150	175	185	400	150	13	80		400	22	16050-150

# Imadło ślusarskie obrotowe

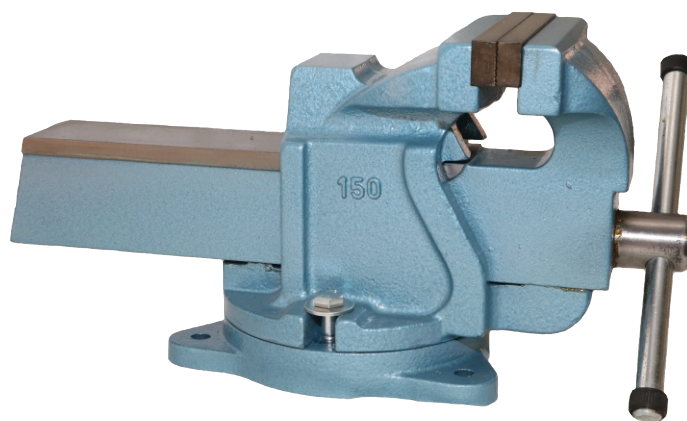
## Swivel-base metal work vice



### Imadło ślusarskie obrotowe

Nr kat. 16032-100, 16042-125, 16052-150

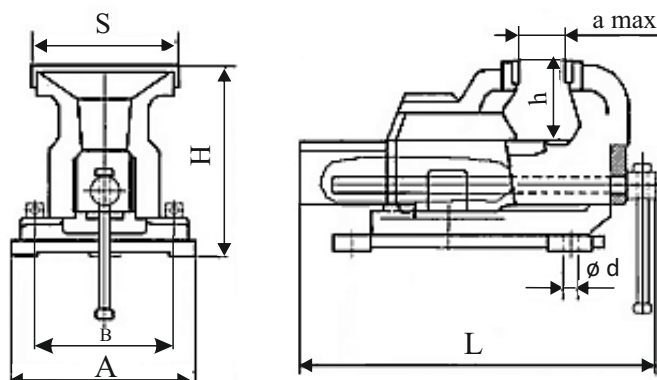
- konstrukcja identyczna jak w imadle ślusarskim stałym
- dodano podstawę obrotową, która umożliwia zmianę kąta w płaszczyźnie poziomej o 360 stopni, wraz z imadłem tworzy zwartą całość co zapewnia stabilne i bezpieczne mocowanie
- malowane na kolor niebieski w strukturze uderzenia młotka.



### Swivel-base metal work vice

Cat. No. 16032-100, 16042-125, 16052-150

- the vice is made of high quality cast iron which guarantees high durability and long exploitation time
- construction additionally strengthened
- designed for heavy metal works in factories
- square guidance ensures stability of jaw movement
- the swivel base enables to change of angle position in the horizontal plane 360°, together with the vice creates whole device as compact, which ensures a stable and safe fixing.



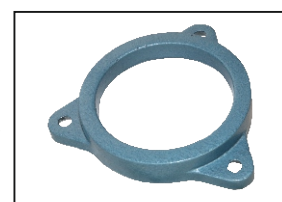
**Elementy wymienne:**  
tabela str. 22.

**Spare parts:**  
table page 22.

Wkładki szczękowe



Obrotnica

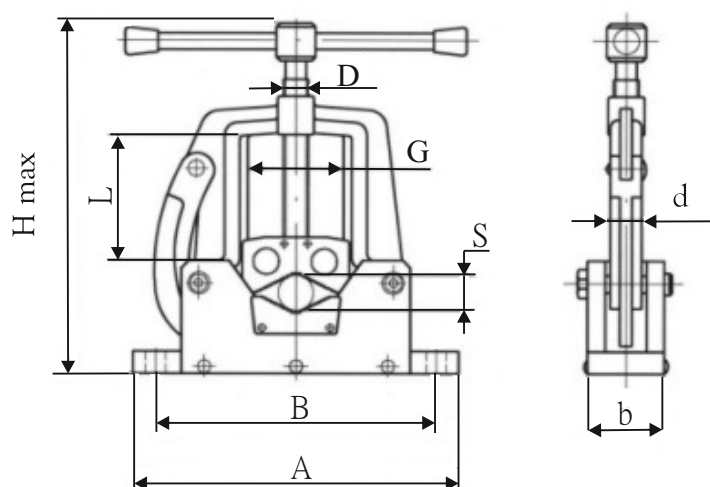
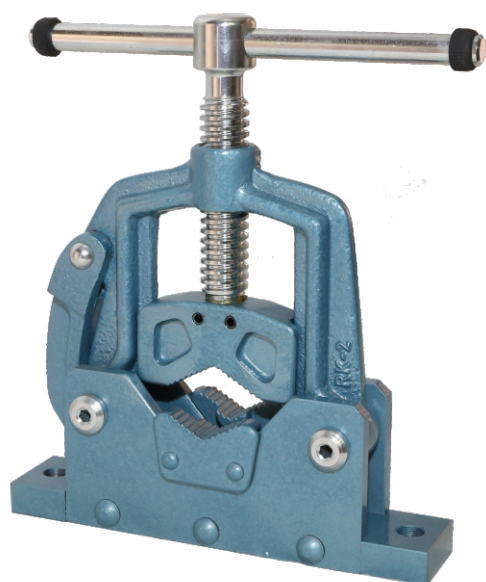


Wielkość S	A	H	L	a max	d	h	B	Max siła mocowania [daN]	Masa [kg]	Nr katalogowy
100	190	195	350	120	11	68		250	18	16032-100
125	212	215	400	150	13	78		350	23	16042-125
150	212	210	430	165	13	80		400	24	16052-150



# Imadło do rur

## Pipe vice



### Imadło do rur

Nr kat. 17045-55, 17047-85, 17049-100

- korpus imadła wykonany z wysokogatunkowego żeliwa sferoidalnego
- podstawa imadła stalowa
- szczęki pryzmowe wykonane z wysokogatunkowej stali ulepszanej cieplnie
- śruba pociągowa jest ze stali średnio twardej z gwintem trapezowym
- możliwość montażu na stole monterskim typu „ŚCISKPOL”
- produkowane imadła pozwalają na mocowanie rur o przekroju
  - 17045-55 od 8 mm do 55 mm ; 2"
  - 17047-85 od 10mm do 85 mm; 3"
  - 17049-100 od 15 mm do 110 mm; 4".

### Pipe vice

Cat. No.17045-55,17047-85, 17049-100

- the vice body is made of high quality nodular cast iron
- the vice base is made of steel and the V-block jaws are made of high quality toughened steel
- a guide screw is made of medium-hard steel with a trapezoidal thread
- there is possibility to install the vice on an assembly table “ŚCISKPOL” type
- produced vices 17045-55 enable the fixing of pipes from 8 to 55 mm in diameter and 17049-100 from 15mm to 110mm. Vices 17047-85 enable the fixing of pipes from 10 to 85 mm in diameter.

Wielkość S	A	B	D	G	H	L	b	d	Max siła mocowania [daN]	Masa [kg]	Nr katalogowy
55	225	195	20	73	300	85	62	28	350	5	17045-55
85	260	210	20	93	380	130	72	29	400	7	17047-85
100	250	220	24	120	440	130	80	33	450	9	17049-100

# Stół monterski typu „ŚCISKPOL”

## Folding stand „Ściskpol” with pipe vice



STÓŁ MONTERSKI „ŚCISKPOL”

### Stół monterski typu „ŚCISKPOL”

Nr kat. bez półki 17060-55, 17070-85, 17080-100

z półką 17064-55, 17074-85, 17084-100

- stół monterski przeznaczony jest do prac hydraulicznych
- produkowany jest w trzech wersjach:
  - od 8 mm do 55 mm (17060-55, 17064-55); 2"
  - od 10 mm do 85 mm (17070-85, 17074-85); 3"
  - od 15 mm do 110 mm (17080-100, 17084-100); 4"
- nogi stołu wykonane są z rury prostokątnej
- stół posiada podstawę, która spełnia rolę podestu i jednocześnie zwiększa stabilność stołu.
- podstawa posiada drewniane wstawki
- możliwość złożenia stołu w jedną bryłę
- produkowany z półką na narzędzia lub bez półki na narzędzia.

### Folding stand „Ściskpol” with pipe vice

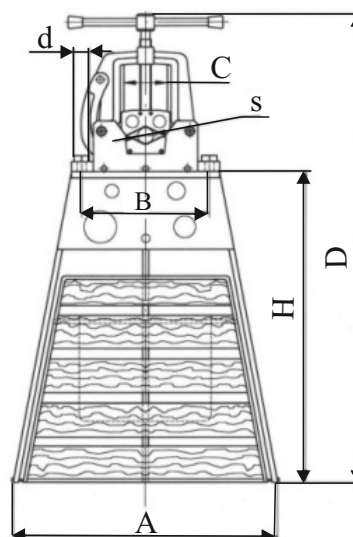
Cat. No. without a shelf for tools :17060-55,

17070-85, 17080-100

with a shelf for tools:17064-55,

17074-85, 17084-100

- the standard folding stand "Sciskpol" is designed for hydraulic work. It is produced in three versions:
  - od 8 mm do 55 mm (17060-55, 17064-55)
  - od 10 mm do 85 mm (17070-85, 17074-85)
  - od 15 mm do 110 mm (17080-100, 17084-100)
- the legs of the table are made from rectangular pipe
- the table may also have a tabletop for placing tools on the table has a base, which serves as a platform and, at the same time, increases the stability of the table
- the stand platform has wooden elements
- the folding stand can be folded in to one body.

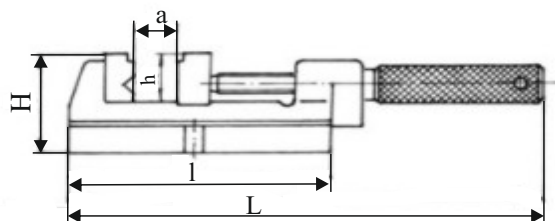
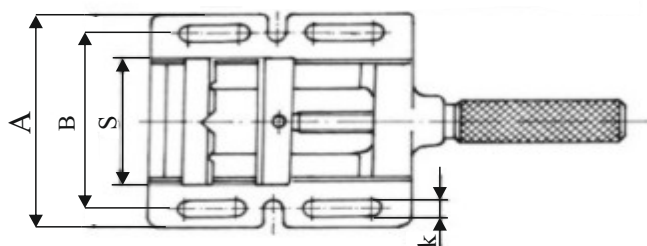
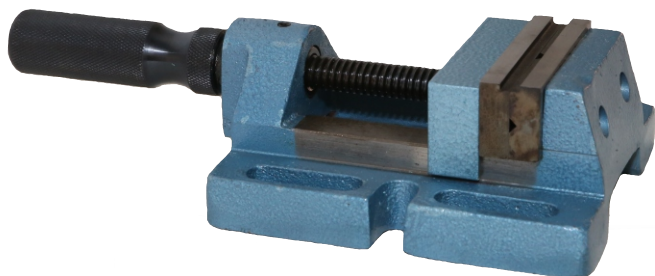


Wielkość S	A	B	C	D	H	s	d	Max siła mocowania [daN]	Masa [kg]	Nr katalogowy
55	850	195	73	1145	860	80	M12	350	16	17060-55
55	850	195	73	1145	860	80	M12	350	16	17064-55
85	910	210	93	1165	925	90	M12	400	21	17070-85
85	910	210	93	1165	925	90	M12	400	21	17074-85
100	910	210	120	1165	925	90	M12	450	24	17080-100
100	910	210	120	1165	925	90	M12	450	24	17084-100



# Imadło wiertarskie

## Drill vice



### Wkładki szczękowe



### Imadło wiertarskie

Nr kat. 65430-85, 65430-100, 65430-120,  
65430-150

- wykonane z wysokiej jakości żeliwa
  - służy do wszelkiego rodzaju prac wiertarskich i lekkich frezerskich
  - wkładka szczękowa z poziomymi i pionowymi pryzmami co umożliwia mocowanie prętów, wałków, przedmiotów płaskich itp.
  - wkładki szczękowe produkowane w czterech rozmiarach: 85, 100, 120, 150
  - imadło wiertarskie 85mm występuje również w wersji z pokrętkiem kulkowym. Umożliwia to bardzo płynną pracę za pomocą śruby pociągowej.
- Nr.kat.65431-85

### Drill vice type

Cat. No. 65430-85, 65430-100, 65430-120,  
65430-150

- the vice is made of high quality cast iron
- can be used for all kinds of drilling and light milling work.
- a jaw insert possess horizontal and vertical V-blocks, which enables the fixing of bars, rollers, flat objects etc.
- the jaw plates are produced in four jaw sizes 85; 100; 120; 150.

### Elementy wymienne:

wkładki szczękowe do imadeł  
Poz. 15-18, str. 22.

### Spare parts:

replaceable jaw plates to vice  
Pos . 15-18, page 22.

Wielkość S	A	H	L	a max	h	k	l	B	Max siła mocowania [daN]	Masa [kg]	Nr katalogowy
85	140	63	300	62	30	11	150	112	450	4	65430-85
85	140	63	300	62	30	11	150	112	450	4	65431-85
100	152	62	295	95	29	13	170	122	500	4	65430-100
120	180	65	340	120	30	13	215	148	650	6	65430-120
150	210	72	450	150	38	13	265	180	700	9	65430-150

# Imadło maszynowo-wiertarskie

## Machine boring and Cam-action machine-boring vice



### Imadło maszynowo-wiertarskie

Nr kat. 65230-80, 65230-100

- wykonane z wysokogatunkowego żeliwa
- przeznaczone głównie na frezarki i wiertarki
- wyposażone w szczęki z poziomą i pionową pryzmą umożliwiające mocowanie wałków, rur i prętów.
- produkowane w dwóch rozmiarach
  - s 80
  - s 100.

### Machine boring vice

Cat. No. 6523-80, 65230-100

- the vices are made of high quality cast iron, designed mainly for millers and drills.
- the vices can be equipped with jaw plates with a horizontal and vertical V-block, which enables the fixing of rollers and bars.
- they are produced in two sizes S-80 and S-100.

### Imadła maszynowo-wiertarskie z mimośrodem

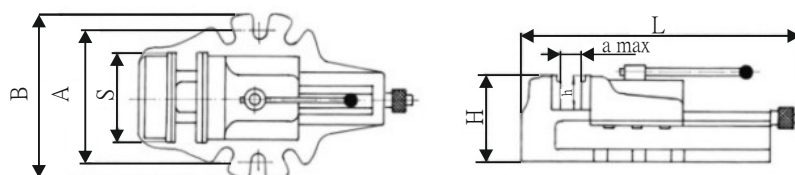
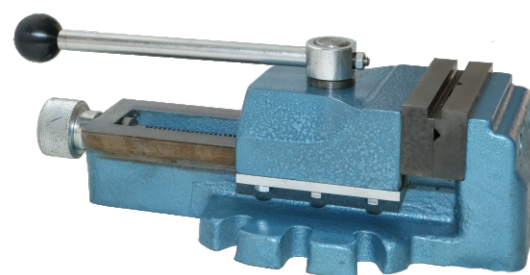
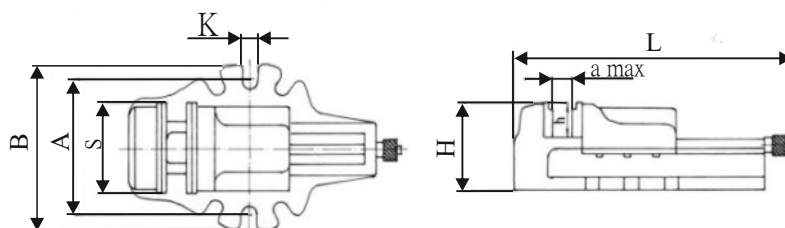
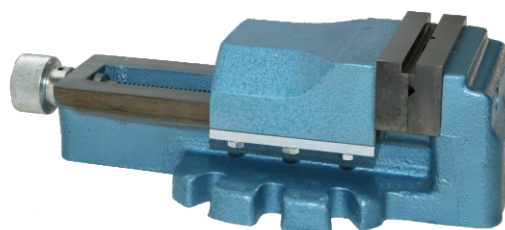
Nr kat. 65422-80, 65422-100

- zastosowanie mechanizmu mimośrodowego pozwala na szybkie mocowanie przedmiotów podczas prac wiertarskich i frezarskich szczególnie do produkcji seryjnej.
- wstępne ustalenie zakresu dokonuje się za pomocą pokrętki śruby pociągowej.

### Cam-action machine-boring vice

Cat. No. 65422-80, 65422-100

- the use of an eccentric mechanism enables quick fixing of the objects during drilling and milling work, especially in series production.
- An initial determination of the range is made with the use of a guide screw spindle.



### Wkładki szczękowe



#### Elementy wymienne:

wkładki szczękowe do imadeł  
Poz. 19-22, str. 22.

#### Spare parts:

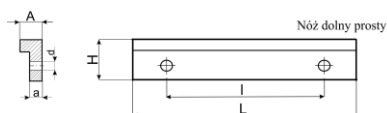
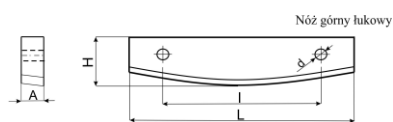
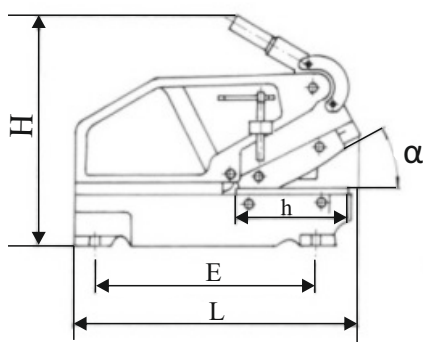
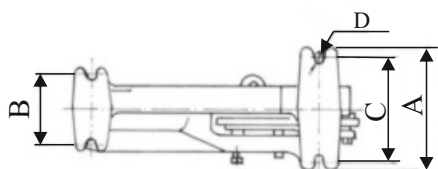
replaceable jaw plates to vice  
Pos. 19-22, page 22.

Wielkość S	A	B	H	L	a	h	K	Max siła mocowania [daN]	Masa [kg]	Nr katalogowy
80	120	140	75	260	62	30	14	100	6	65230-80
100	140	170	89	310	92	38	14	150	9	65230-100
80	120	140	75	260	62	30	14	100	6	65422-80
100	140	170	89	310	92	38	14	150	9	65422-100



# Nożyce dźwigniowe - żeliwne

## Cast iron lever shears



### Nożyce dźwigniowe żeliwne

#### Nr kat. 40200-4

- nożyce wykonane z wysokogatunkowego żeliwa
- przeznaczone do cięcia blach, plastików oraz prętów do grubości 4 mm
- wymienne noże wykonane są ze stali specjalnej
- górny nóż w kształcie łukowym, dolny prosty
- w standardowym wyposażeniu przedłużenie dźwigni z rękojścią.

### Cast iron lever shears

#### Cat. No. 40200-4

- the shears are designed for cutting sheet metal plates, flats, bars up to 4 mm thick.
- the shears are made of high quality cast iron, the replaceable knives are made of special-purpose steel, and upper knife has an arch-shape.
- there is extended lever with a handle in the standard equipment.

### Noże do nożyc

Noże do nożyc wykonane są ze specjalnej wysokogatunkowej stali (NC-6), hartowane i szlifowane.

Kształt łukowy noża górnego pozwala na łatwiejsze cięcie materiałów. Noże stosuje się do nożyc 40200-4 oraz 40100-4.

Tabela wymiarów Noża górnego łukowego 40211-L

Arched top knife

Wielkość	A	H	L	d	l	Masa Ca (KG)
Ł	12	37	178	M-10	110	0,52

Tabela wymiarów Noża dolnego prostego 40211-P

Straight bottom knife

Wielkość	A	H	L	a	d	l	Masa Ca (KG)
P	12	28	178	10	M-10	110	0,38

Wielkość S	A	B	C	D	H	L	E	h	α	Max siła cięcia [daN]	Masa [kg]	Nr katalogowy
4	170	75	135	13	450	470	325	180	34 <sup>0</sup>	250	31	40200-4



# Nożyce dźwigniowe - stalowe

## Stell lever shears



### Nożyce dźwigniowe stalowe

Nr kat. 40100-4

- nożyce wykonane w całości ze stali z przekładnią zębatą
- przeznaczone do cięcia blach, plastików oraz prętów do grubości 4 mm
- wymienne noże wykonane są ze stali jakościowej
- w standardowym wyposażeniu przedłużenie dźwigni z rękojścią
- dzięki przekładni zębatej cięcie jest bardzo łatwe i nie wymaga dużej siły.

### Stell lever shears

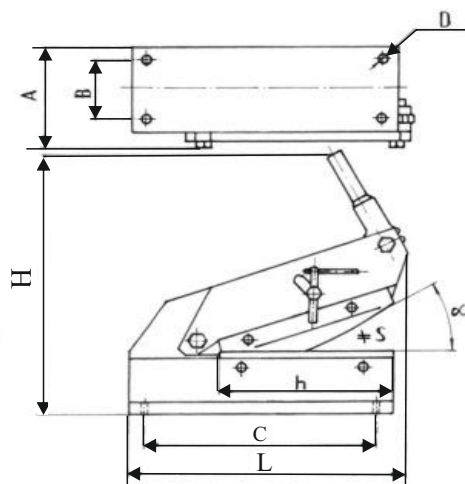
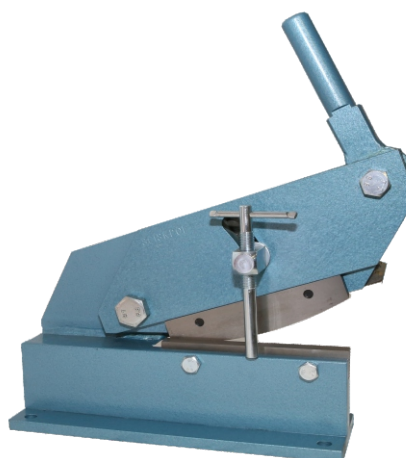
Cat.No. 40100-4

- the shears designed for cutting sheet metal plates, bars up to 4 mm thick.
- the shears are made entirely of steel with a toothed gear
- the knives are made of quality steel as replaceable.
- thanks to the toothed gear application, cutting is very easy and does not require great force.
- there is extended lever with a handle in the standard equipment.

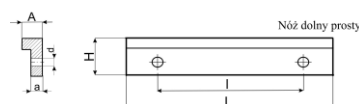
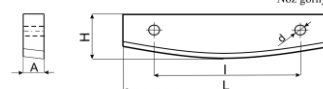
### Noże do nożyc

Noże do nożyc wykonane są ze specjalnej wysokogatunkowej stali (NC-6), hartowane i szlifowane.

Kształt łukowy noża górnego pozwala na łatwiejsze cięcie materiałów. Noże stosuje się do nożyc 40200-4 oraz 40100-4.



Nóż górny łukowy



Nóż dolny prosty

Tabela wymiarów Noża górnego łukowego 40211-E

Arched top knife

Wielkość	A	H	L	d	l	Masa Ca (KG)
Ł	12	37	178	M-10	110	0,52

Tabela wymiarów Noża dolnego prostego 40211-P

Straight bottom knife

Wielkość	A	H	L	a	d	l	Masa Ca (KG)
P	12	28	178	10	M-10	110	0,38

Wielkość S	A	B	C	D	H	L	h	$\alpha$	Max siła cięcia [daN]	Masa [kg]	Nr katalogowy
4	140	70	290	12,5	430	390	180	18 <sup>0</sup>	280	20,5	40100-4

# Wykaz elementów zamiennych do imadeł



Lp	Nazwa	Rozstaw otworów	Rozmiar otworów	Grubość	Wysokość	Długość	Waga kg
1	wkładki szczękowe imadła 12030-80	64,5 mm	5 mm	7 mm	18,6 mm	80 mm	0,15
2	wkładki szczękowe imadła 12030-100	55 mm	5 mm	7,5 mm	18,5 mm	100 mm	0,20
3	wkładki szczękowe imadła 12040-120	60,5 mm	6 mm	8 mm	20 mm	125 mm	0,30
4	wkładki szczękowe imadła 12060-140 12062-140	110 mm	8 mm	11,3 mm	24,8 mm	140 mm	0,60
5	wkładki szczękowe imadła 12070-150 12072-150	100 mm	8 mm	14,5 mm	33 mm	150 mm	1,05
6	wkładki szczękowe imadła 14010-65 14012-65	35 mm	6 mm	10 mm	20 mm	65 mm	0,17
7	wkładki szczękowe imadła 14020-80 14022-80	45 mm	6 mm	10 mm	20 mm	80 mm	0,20
8	wkładki szczękowe imadła 14030-100 14032-100	60 mm	6 mm	10 mm	20 mm	100 mm	0,26
9	wkładki szczękowe imadła 14040-125 14042-125	60 mm	6 mm	10 mm	20 mm	125 mm	0,35
10	wkładki szczękowe imadła 14050-150 14052-150	100 mm	8 mm	12 mm	25 mm	150 mm	0,70
11	wkładki szczękowe imadła 14060-175 14062-175	95 mm	8 mm	11,5 mm	30 mm	175 mm	1,05
12	wkładki szczękowe imadła 16030-100 16032-100	60mm	6mm	10mm	20mm	100mm	0,26
13	wkładki szczękowe imadła 16040-125 16042-125	60 mm	6 mm	10 mm	20 mm	125 mm	0,35
14	wkładki szczękowe imadła 16050-150 16052-150	100 mm	8 mm	12 mm	25 mm	150 mm	0,70
15	wkładki szczękowe imadła 65430-85	40 mm	6 mm	12 mm	30 mm	85 mm	0,40
16	wkładki szczękowe imadła 65430-100	50 mm	6 mm	17,5/17,5 mm	39,5 mm	100 mm	0,5
17	wkładki szczękowe imadła 65430-120	80 mm	6 mm	11,5 mm	30 mm	120 mm	0,8
18	wkładki szczękowe imadła 65430-150	100 mm	6 mm	11 mm	40 mm	150 mm	1
19	wkładki szczękowe imadła 65230-80 65422-80	41 mm	6 mm	11,7/11,7 mm	29,7 mm	80 mm	0,4
20	wkładki szczękowe imadła 65230-100 65422-100	60 mm	6 mm	11,5/11,5 mm	29,8 mm	100 mm	1

